

豊島廃棄物等対策調査
「暫定的な環境保全措置に関する事項」別冊資料－Ⅱ

平成10年8月

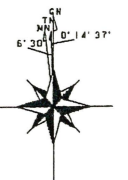
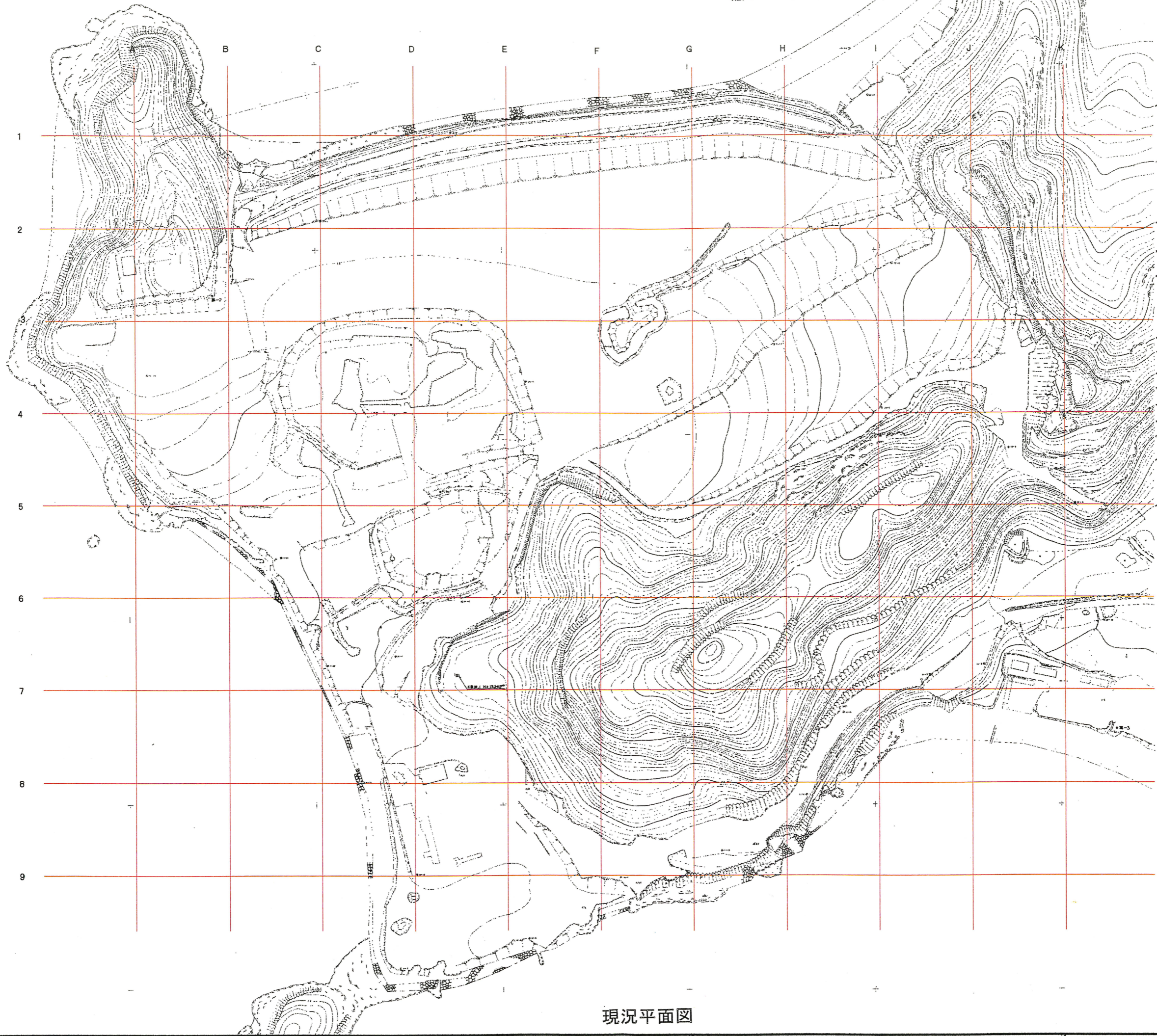
香川県豊島廃棄物等処理技術検討委員会

基本設計 (案)

図面番号	図面名称		縮尺
1	全体計画	位置図	1:50,000
2		現況平面図	1: 2,000
3		計画平面図 (案)	1: 2,000
4		標準断面図 (案)	1: 2,000
5	西海岸側遮水工	計画平面図 (案)	1: 1,000
6		標準断面図 (案)	1: 2,000
7		横断図 (案) (1/2)	1: 600
8		横断図 (案) (2/2)	1: 600
9		遮水工一般図 (案)	1: 100
10	北海岸側遮水工	計画平面図 (案)	1: 2,000
11		標準断面図 (案)	1: 100
12		遮水工縦断図 (案)	図示
13		横断図 (案) (1/7)	1: 400
14		横断図 (案) (2/7)	1: 400
15		横断図 (案) (3/7)	1: 400
16		横断図 (案) (4/7)	1: 400
17		横断図 (案) (5/7)	1: 400
18		横断図 (案) (6/7)	1: 400
19		横断図 (案) (7/7)	1: 400
20		遮水工一般図 (案)	図示
21		揚水施設一般図 (案)	1: 60
22	雨水排除工	計画平面図 (案)	1: 2,000
23		一般図 (案)	図示

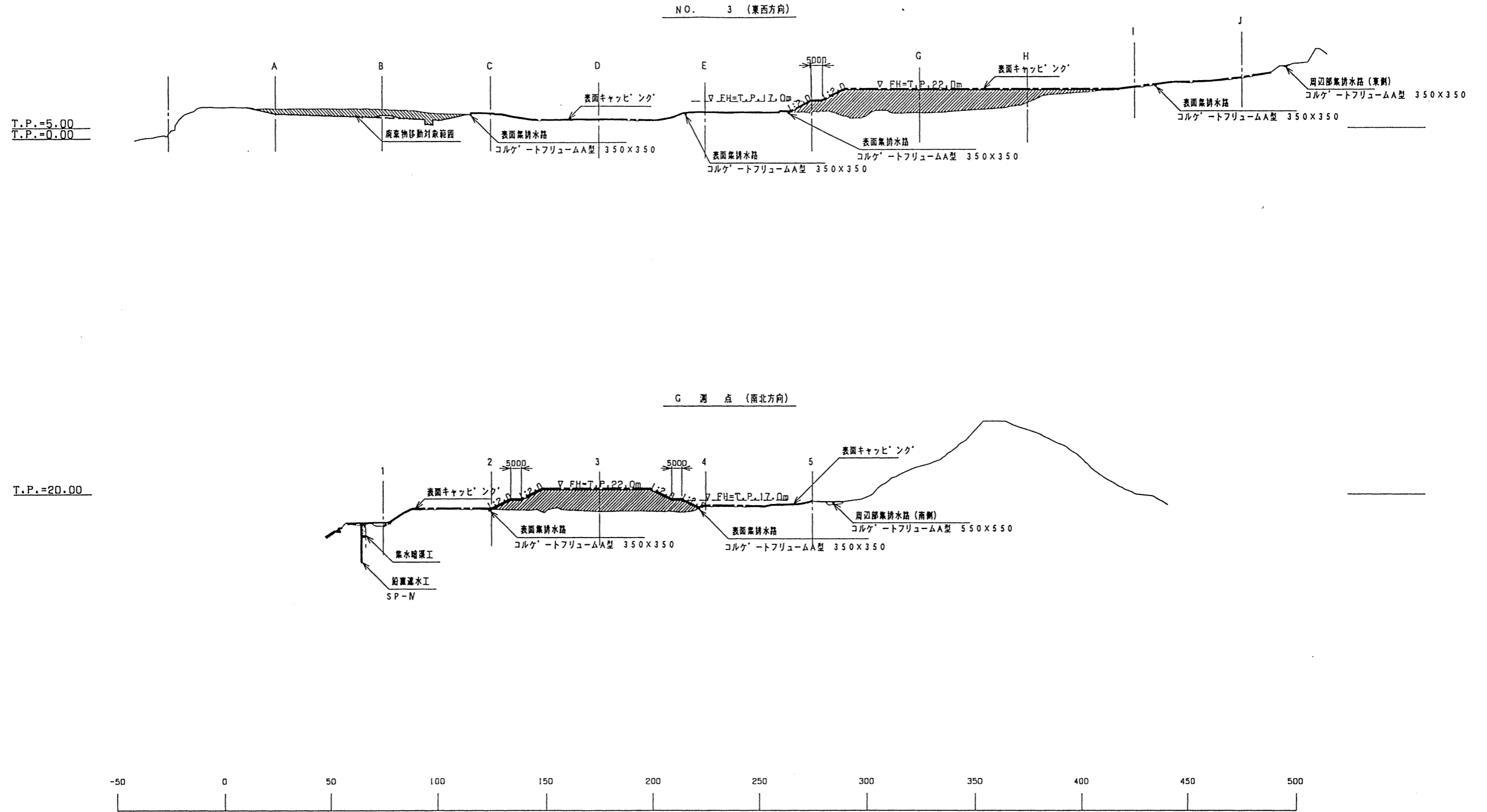


位置図

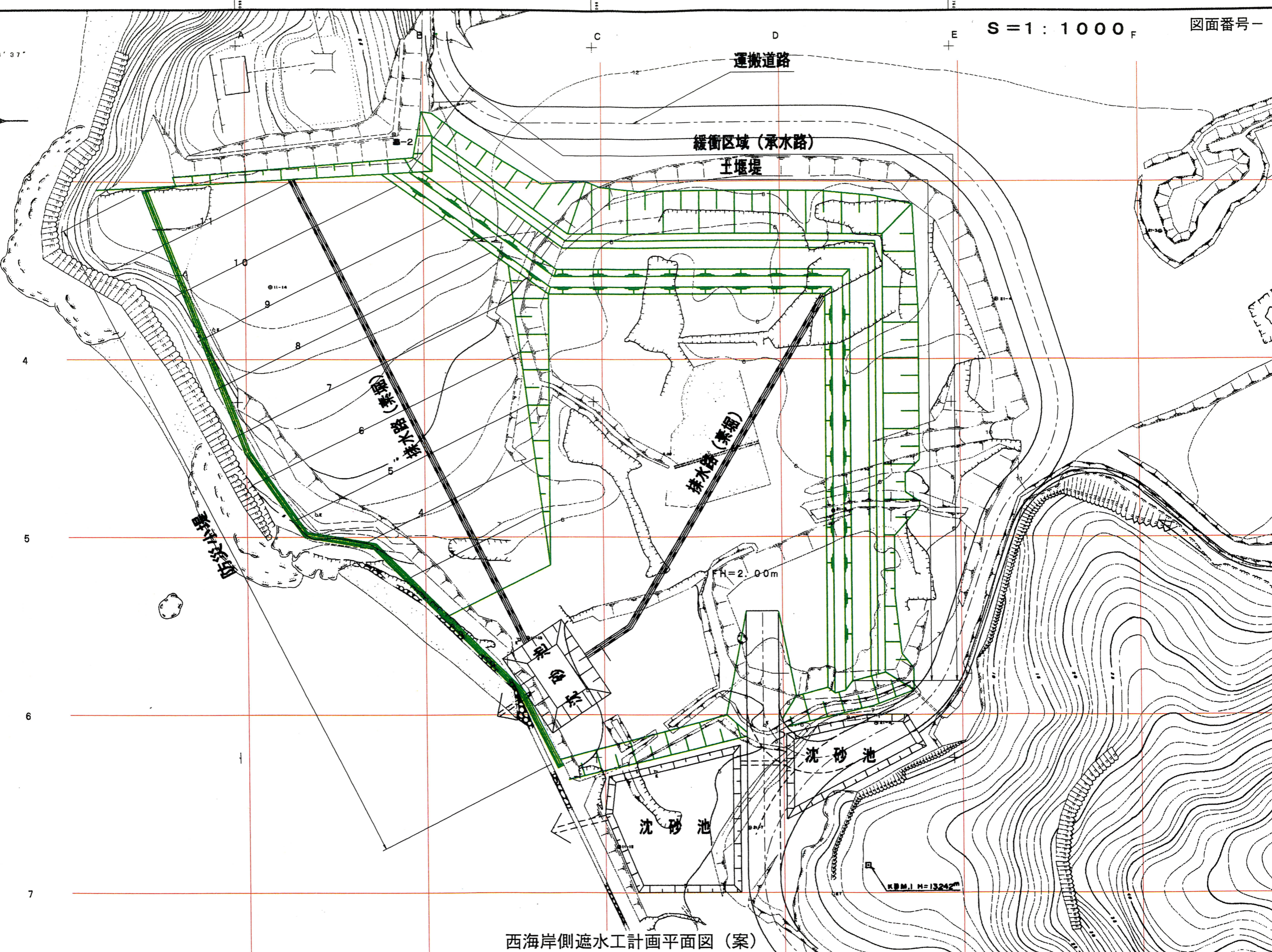
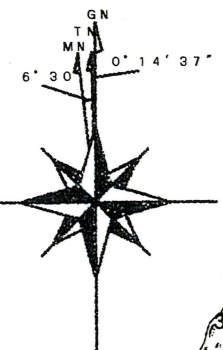


現況平面図

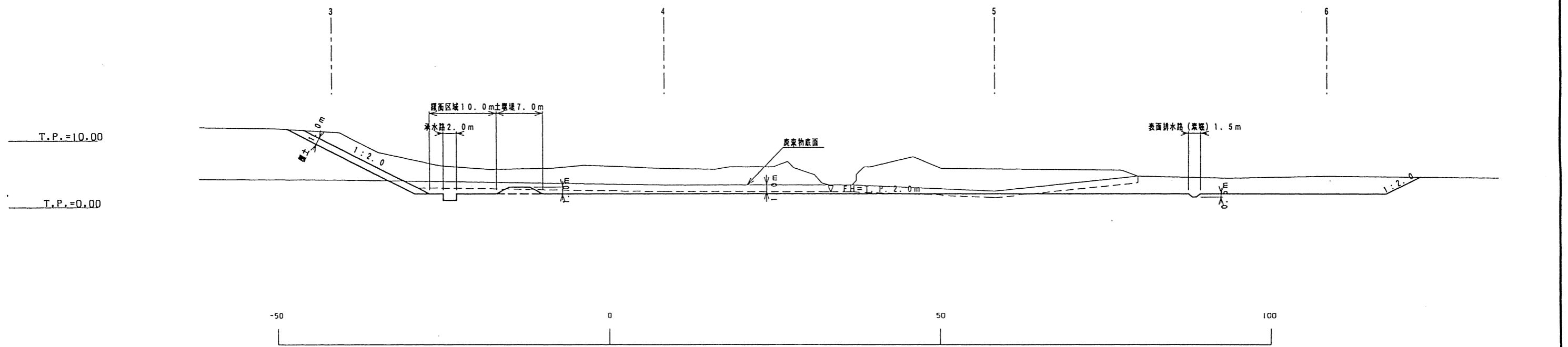
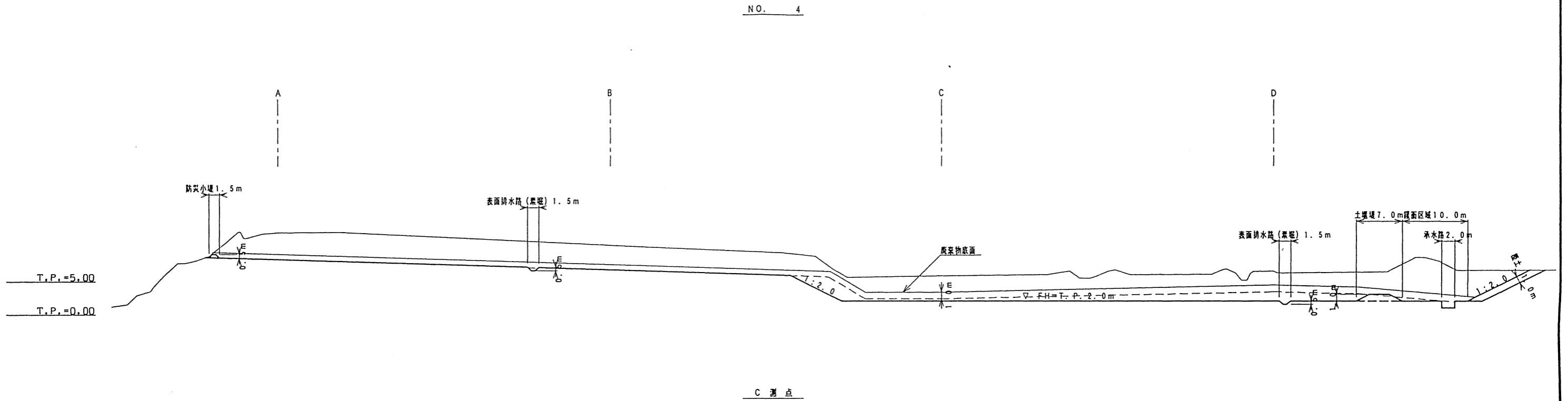
標準断面図 S=1:2000



標準断面図 (案)

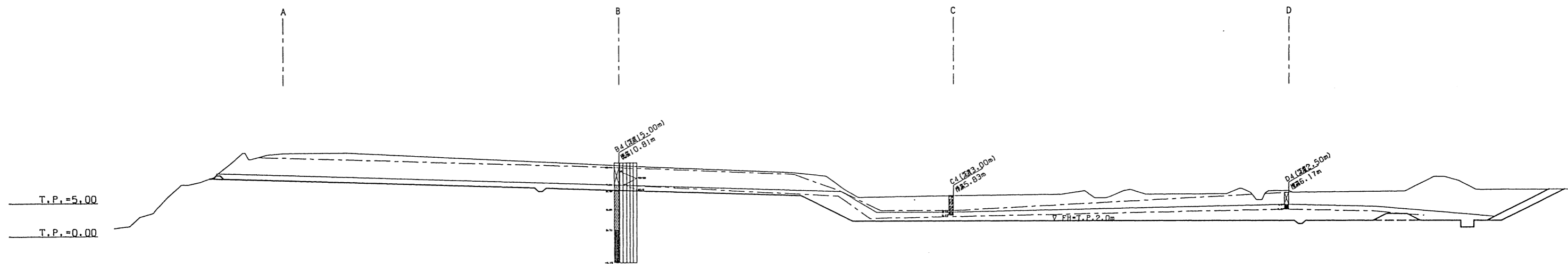


西海岸側遮水工計画平面図 (案)

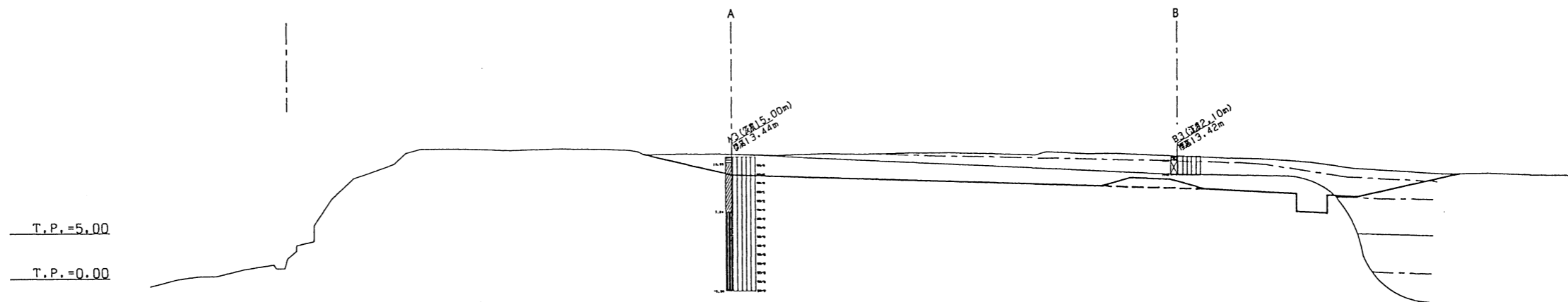


断面図 S=1:600

NO. 4



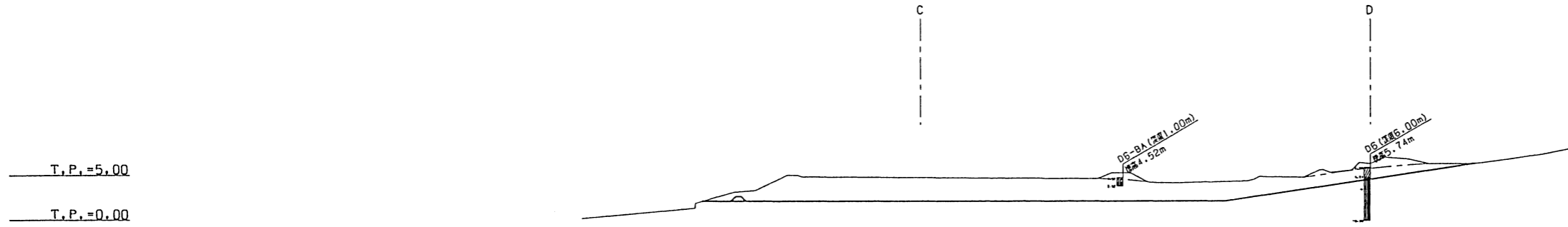
NO. 3



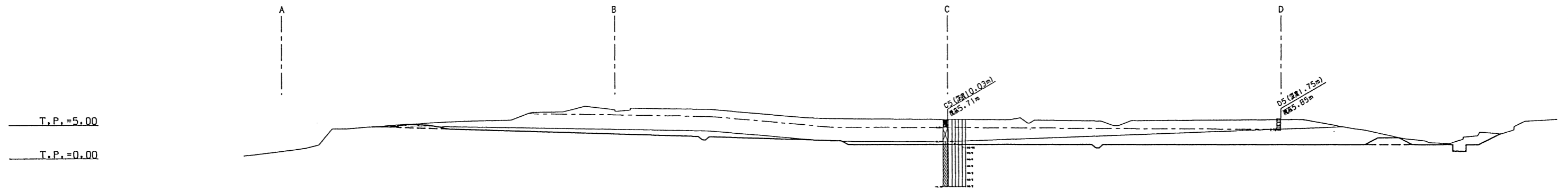
横断図 (案) (1/2)

断面図 s=1:600

NO. 6

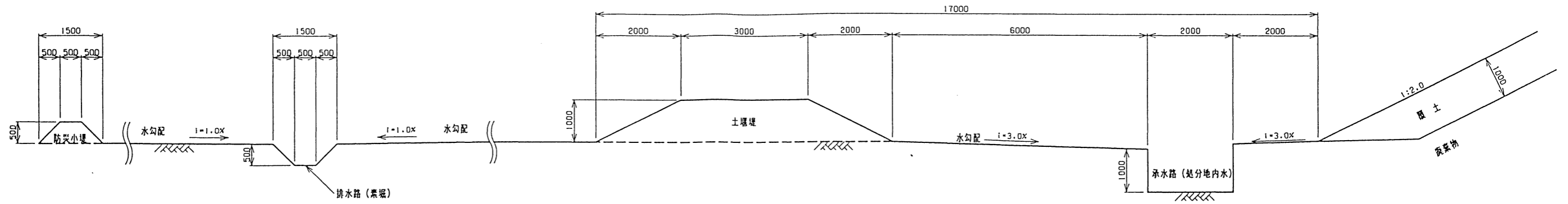


NO. 5

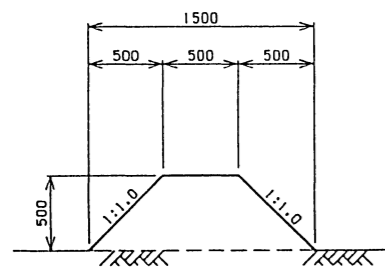


横断面図 (案) (2/2)

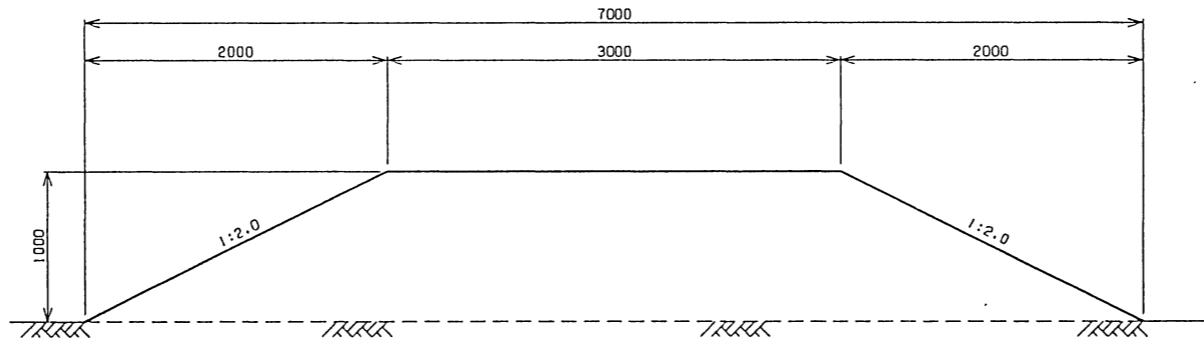
西海岸側掘削部標準断面図 S=1:100



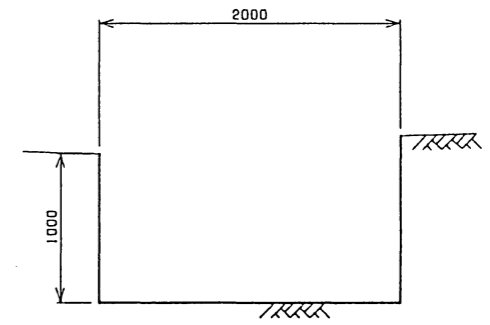
防災小堤 S=1:50



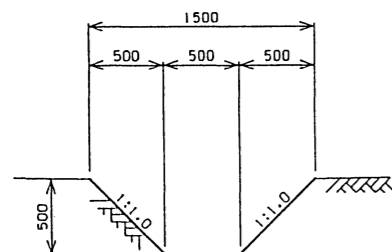
土堰堤 S=1:50



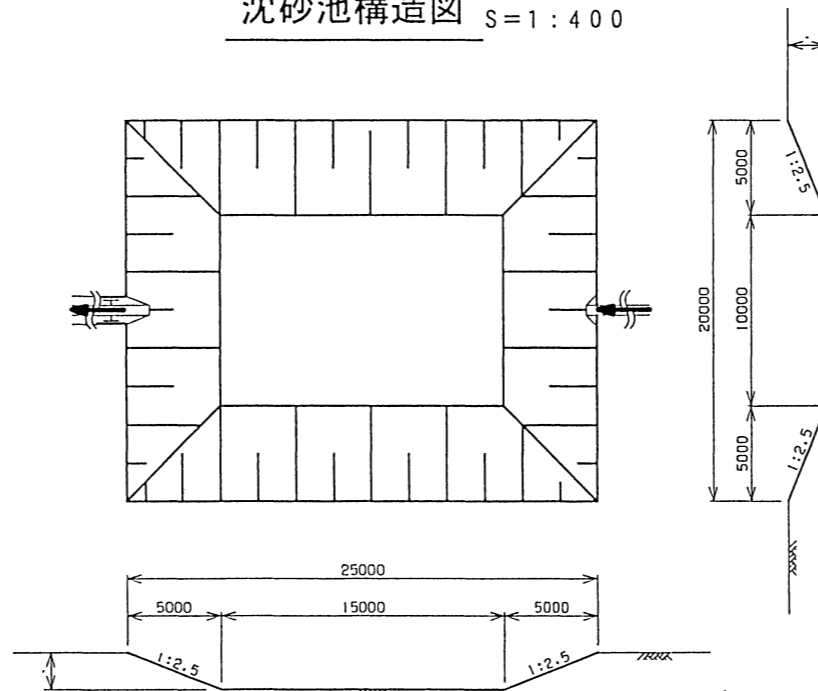
承水路 S=1:50



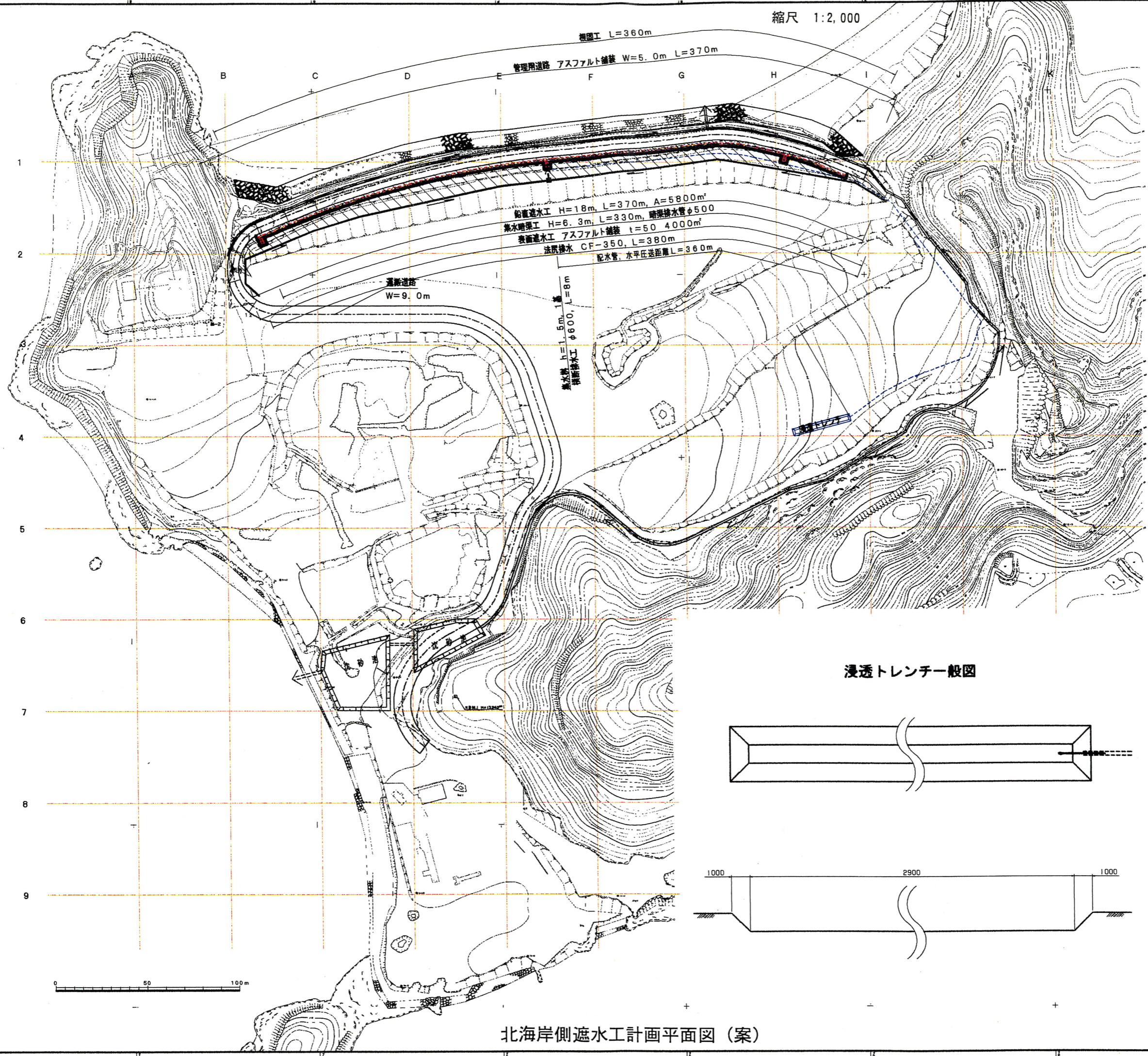
素掘側溝 S=1:50



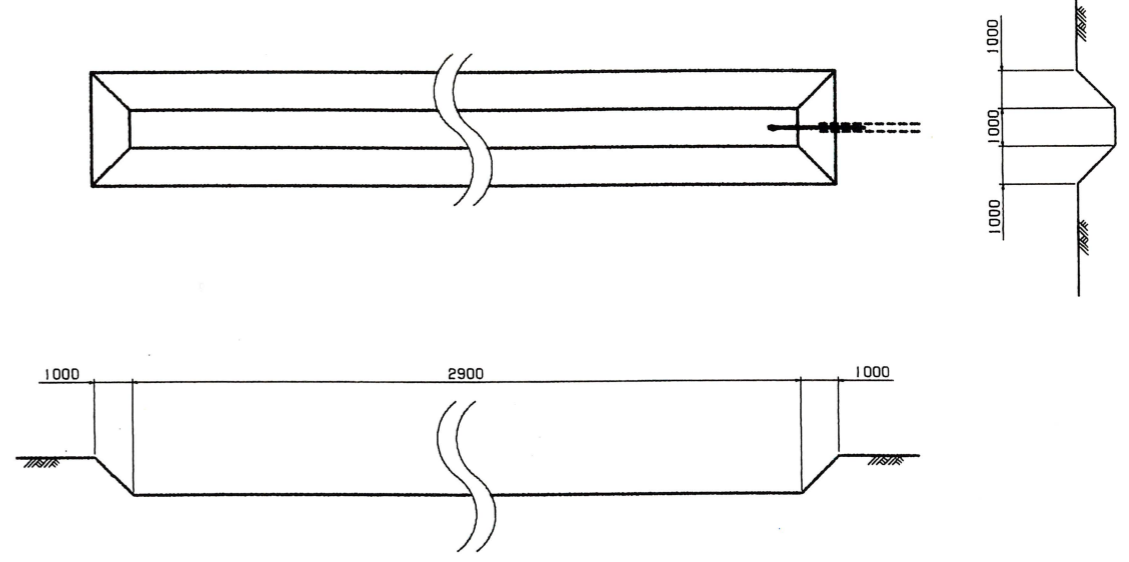
沈砂池構造図 S=1:400



遮水工一般図(案)



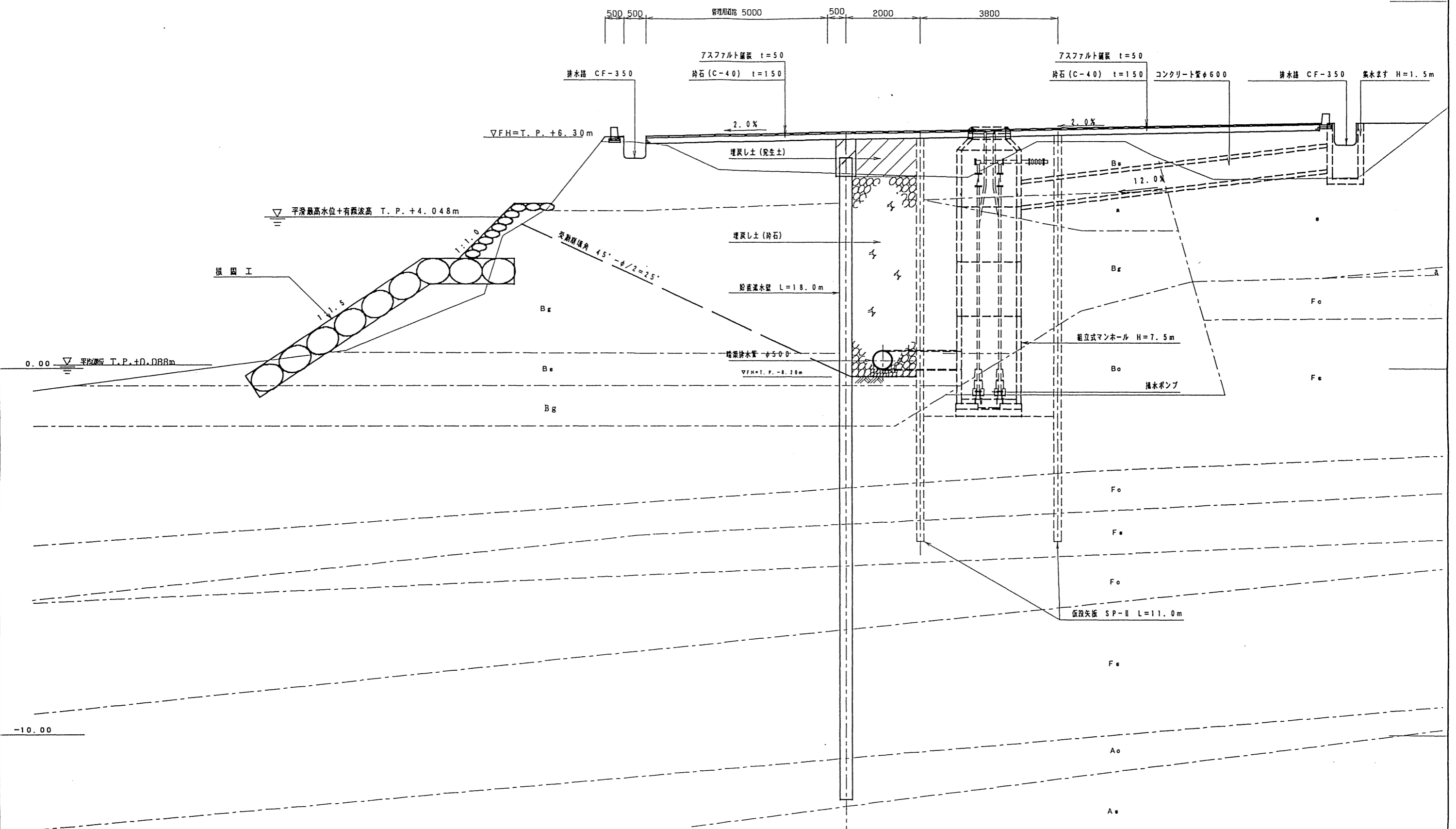
浸透トレンチ一般図



北海岸側遮水工計画平面図 (案)

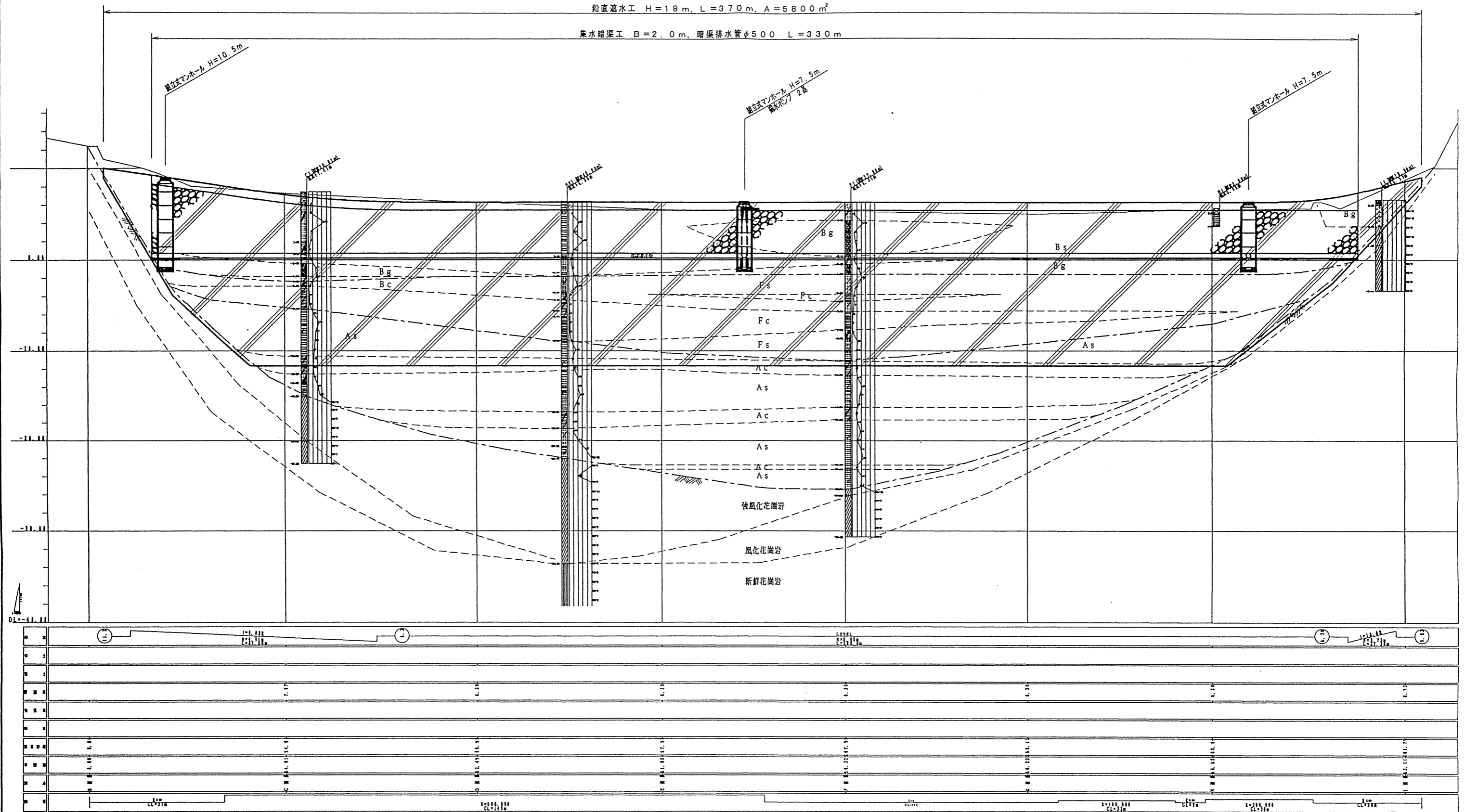
標準断面図 S=1:100

T.P. =10.00



標準断面図 (案)

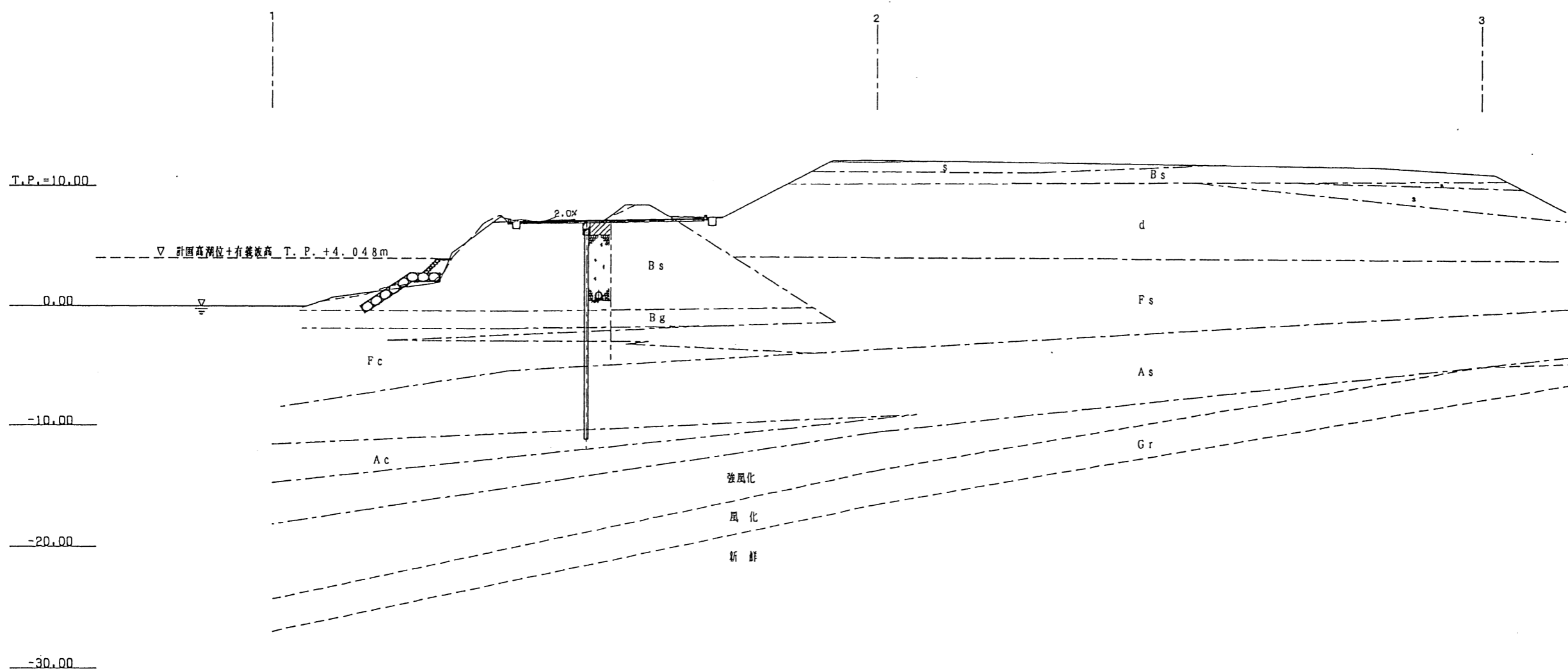
遮水工縦断図 $H=1:1000$
 $V=1:400$



遮水工縦断図(案)

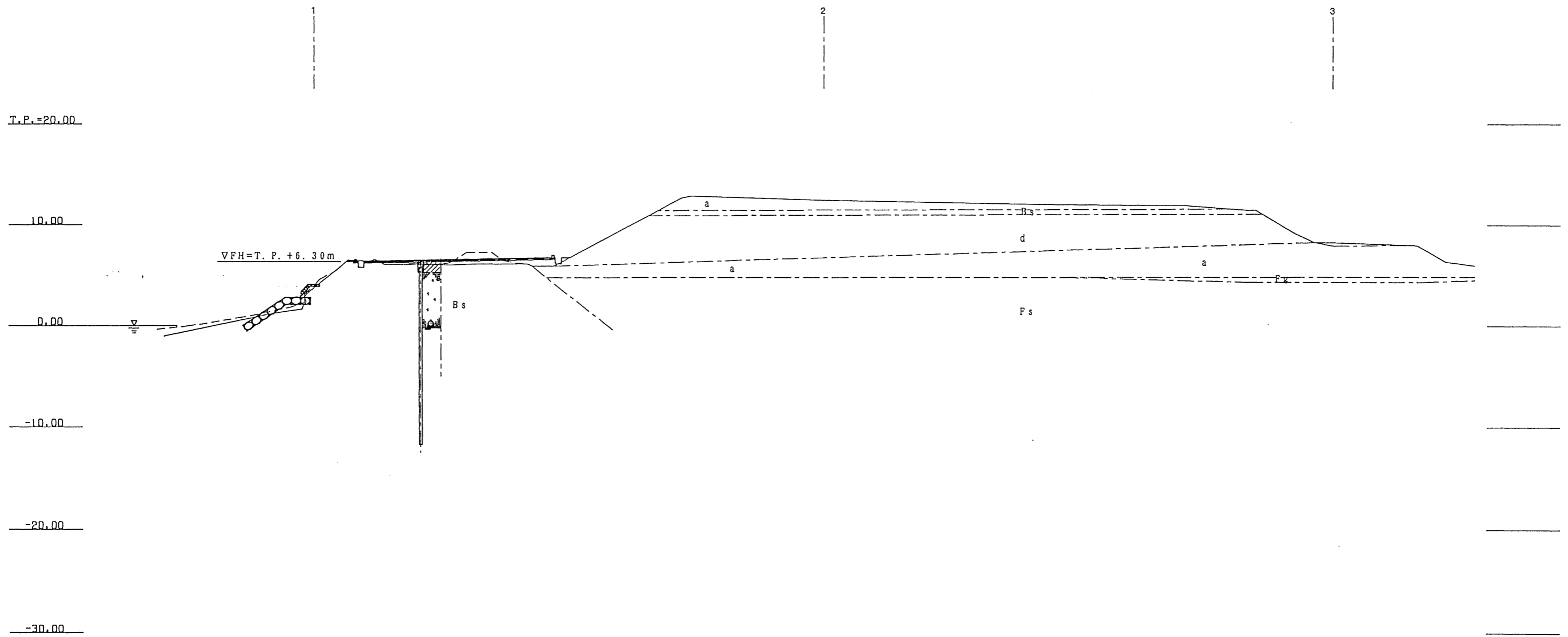
断面図 $s=1:400$

C 測点



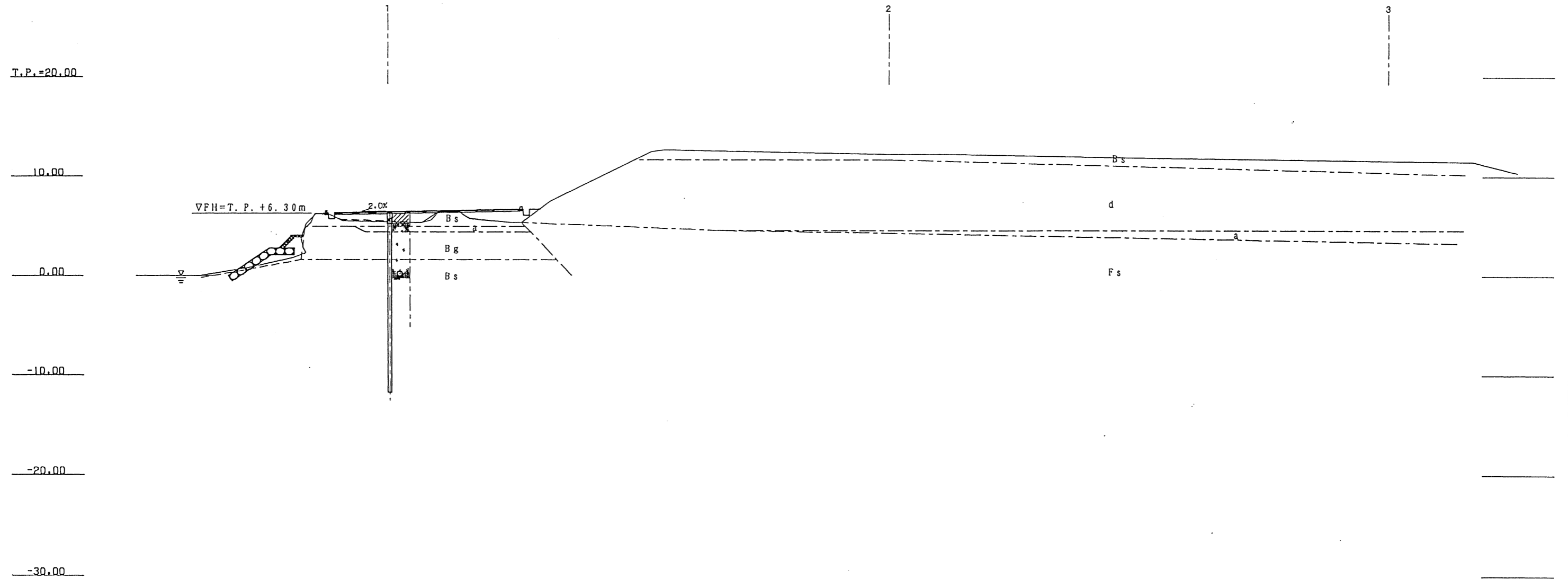
断面図 $s=1:400$

D 測点



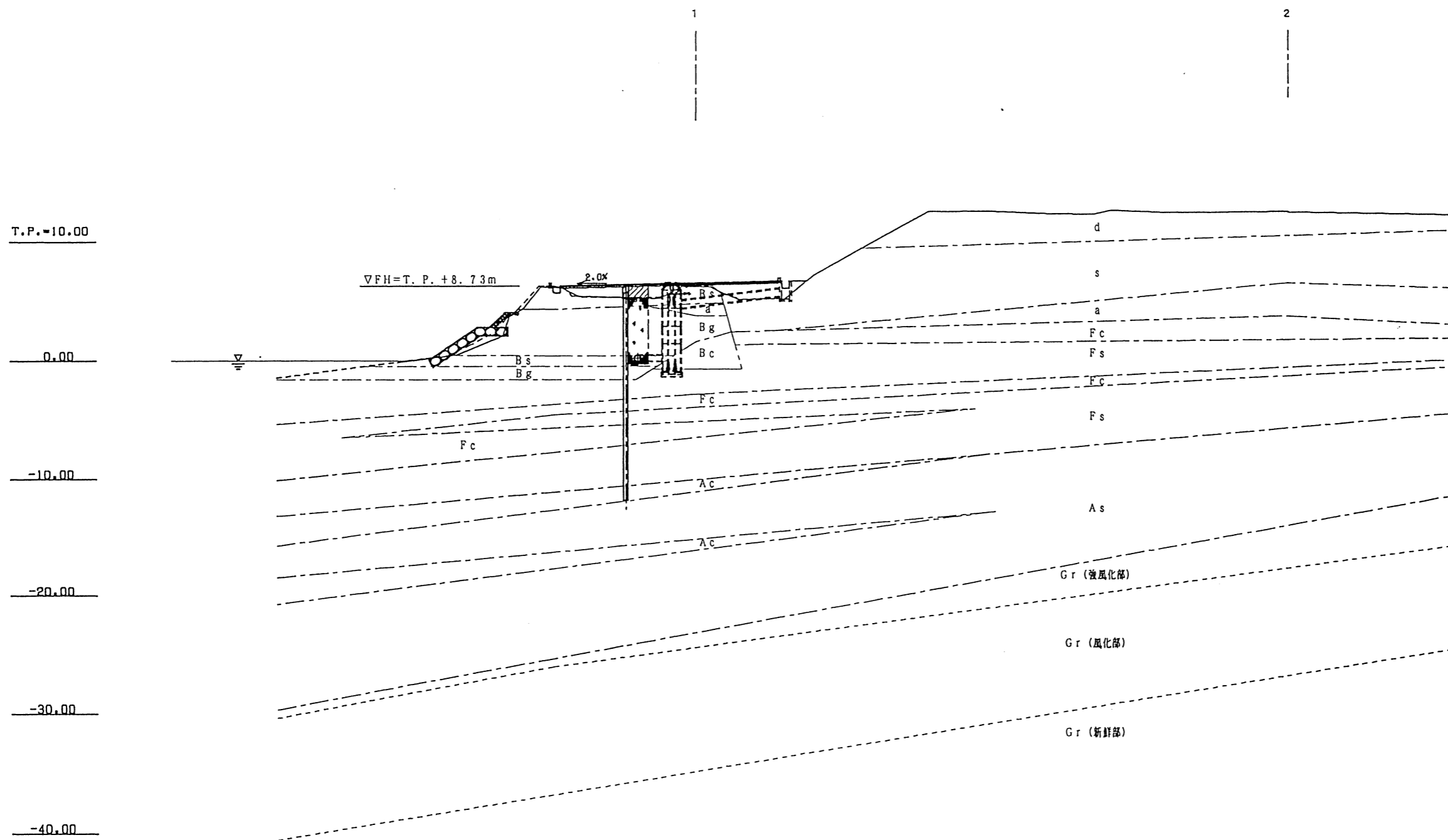
断面図 $s=1:400$

E 測点



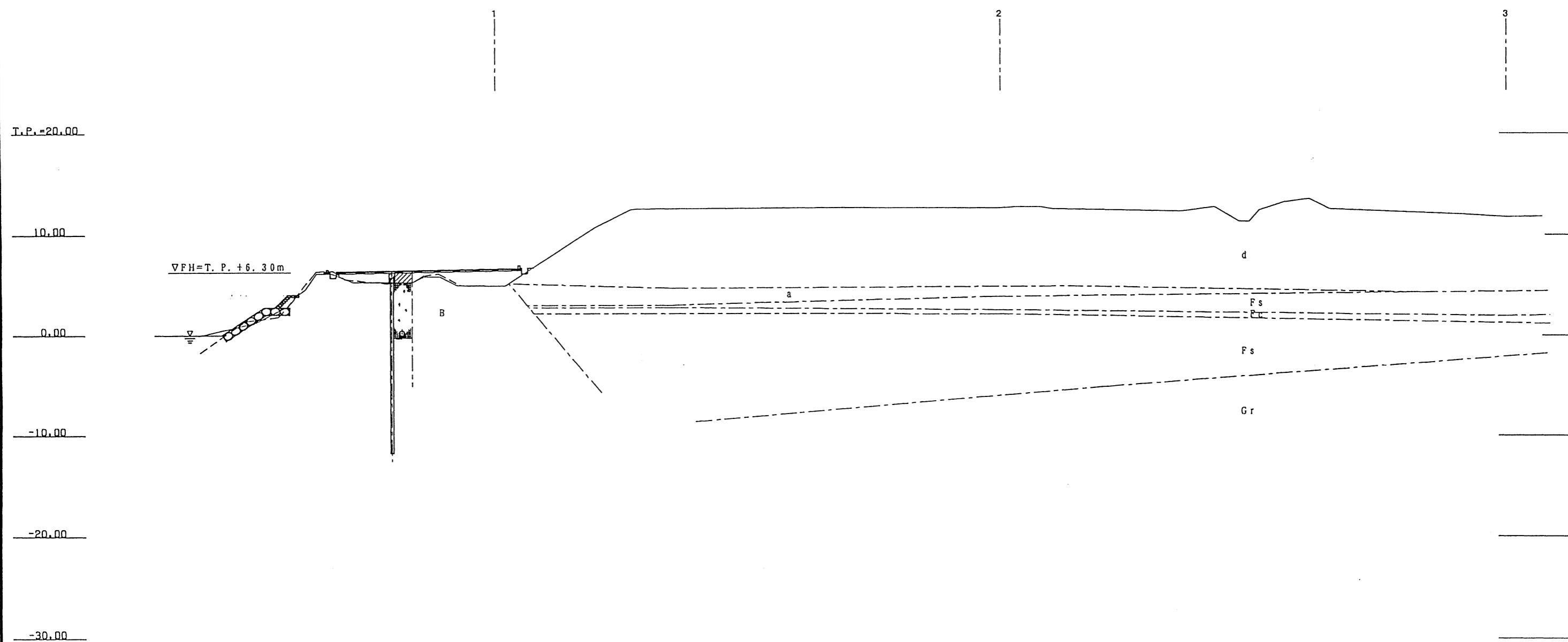
断面図 $s=1:400$

F 測点



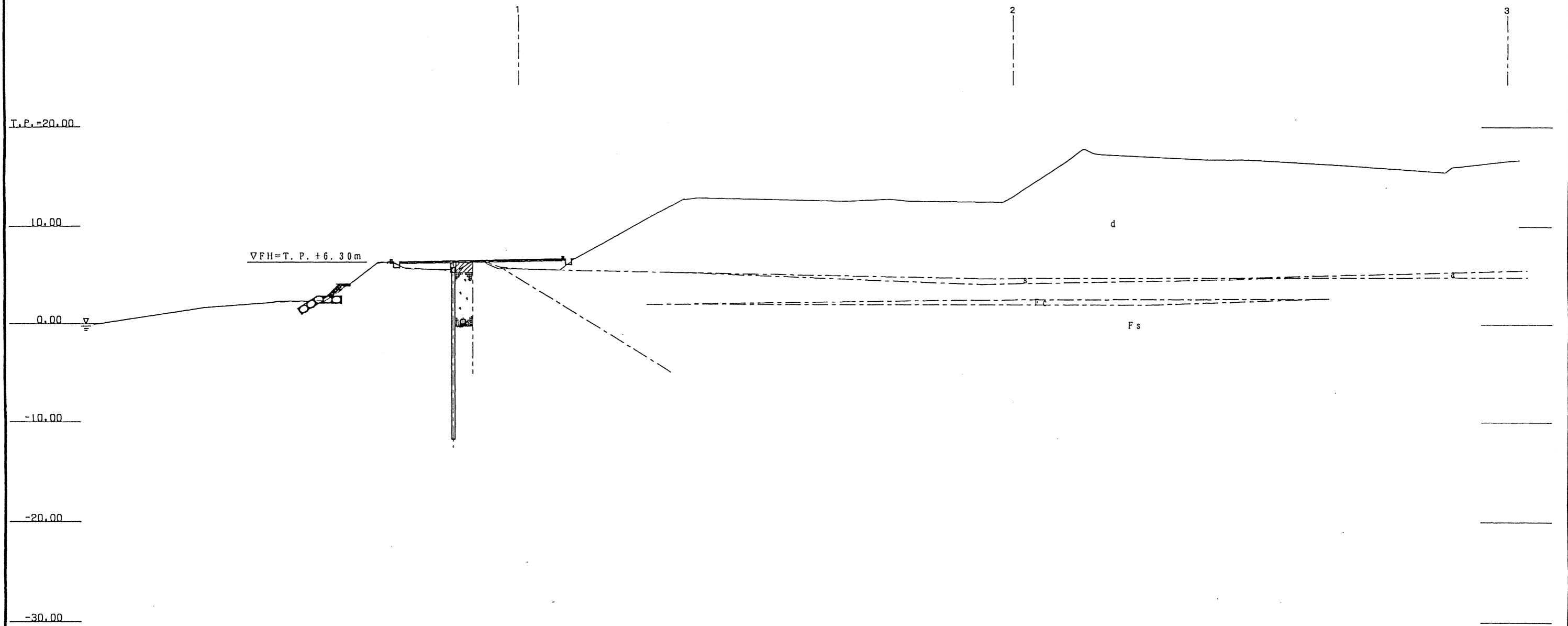
断面図 $s=1:400$

G 測点



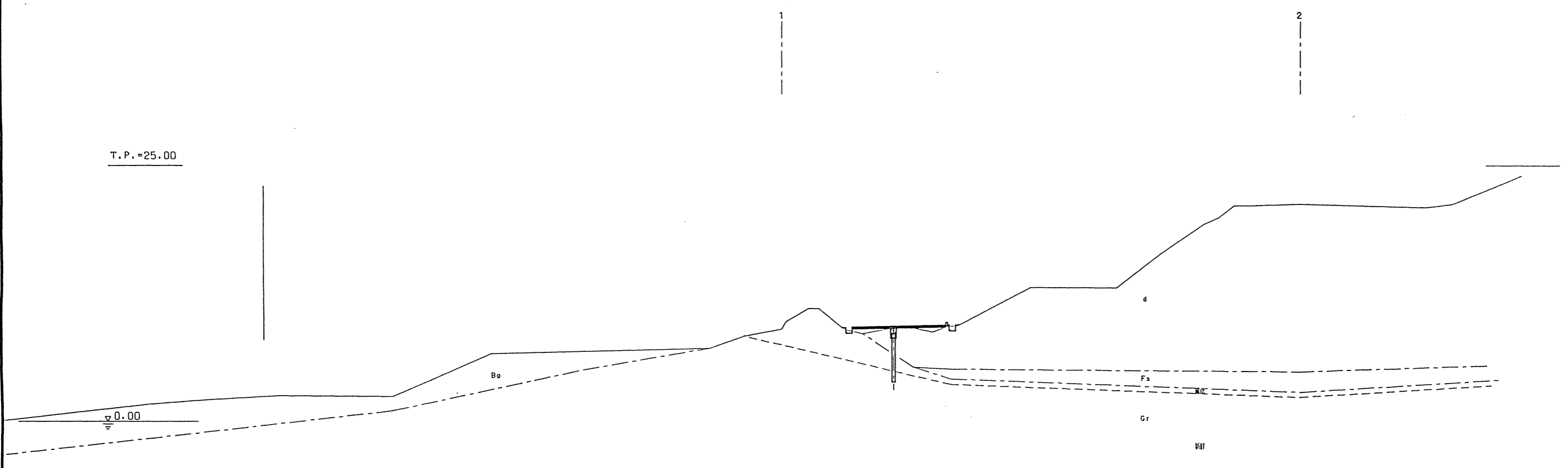
断面図 $S=1:400$

H 測点



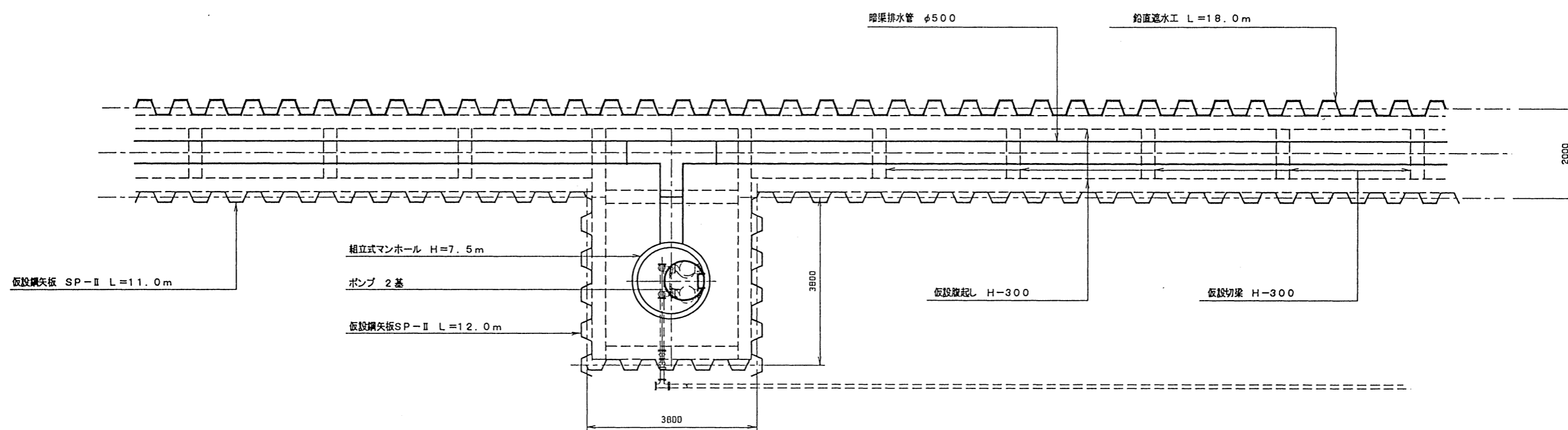
断面図 $s=1:400$

1 測点

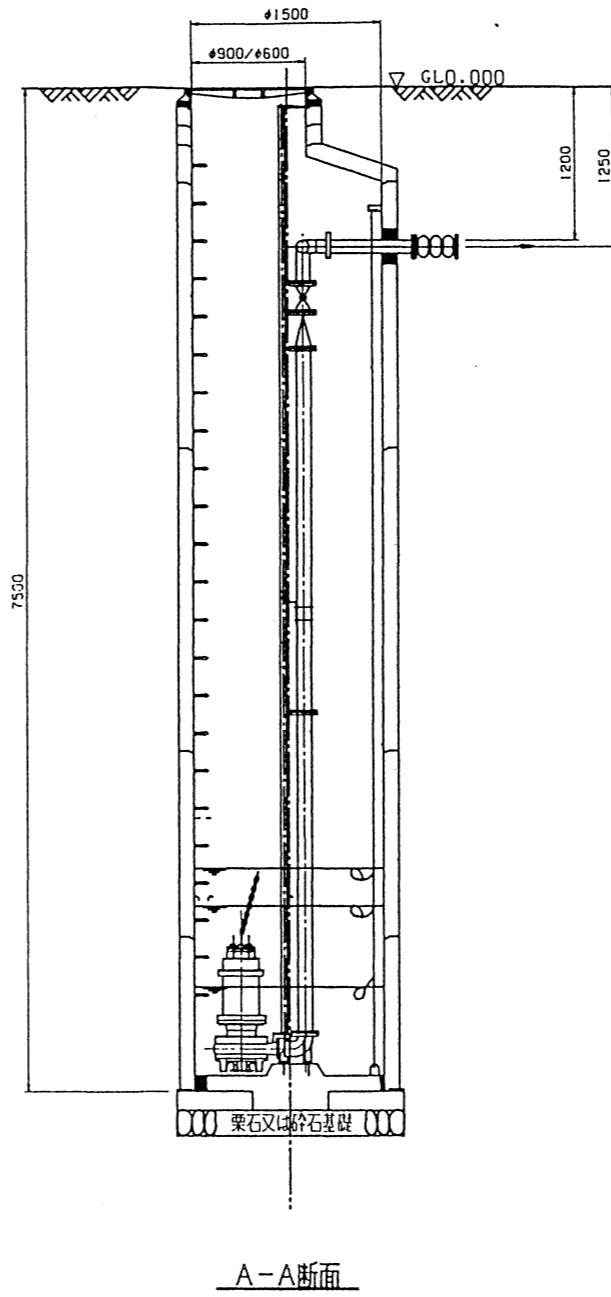
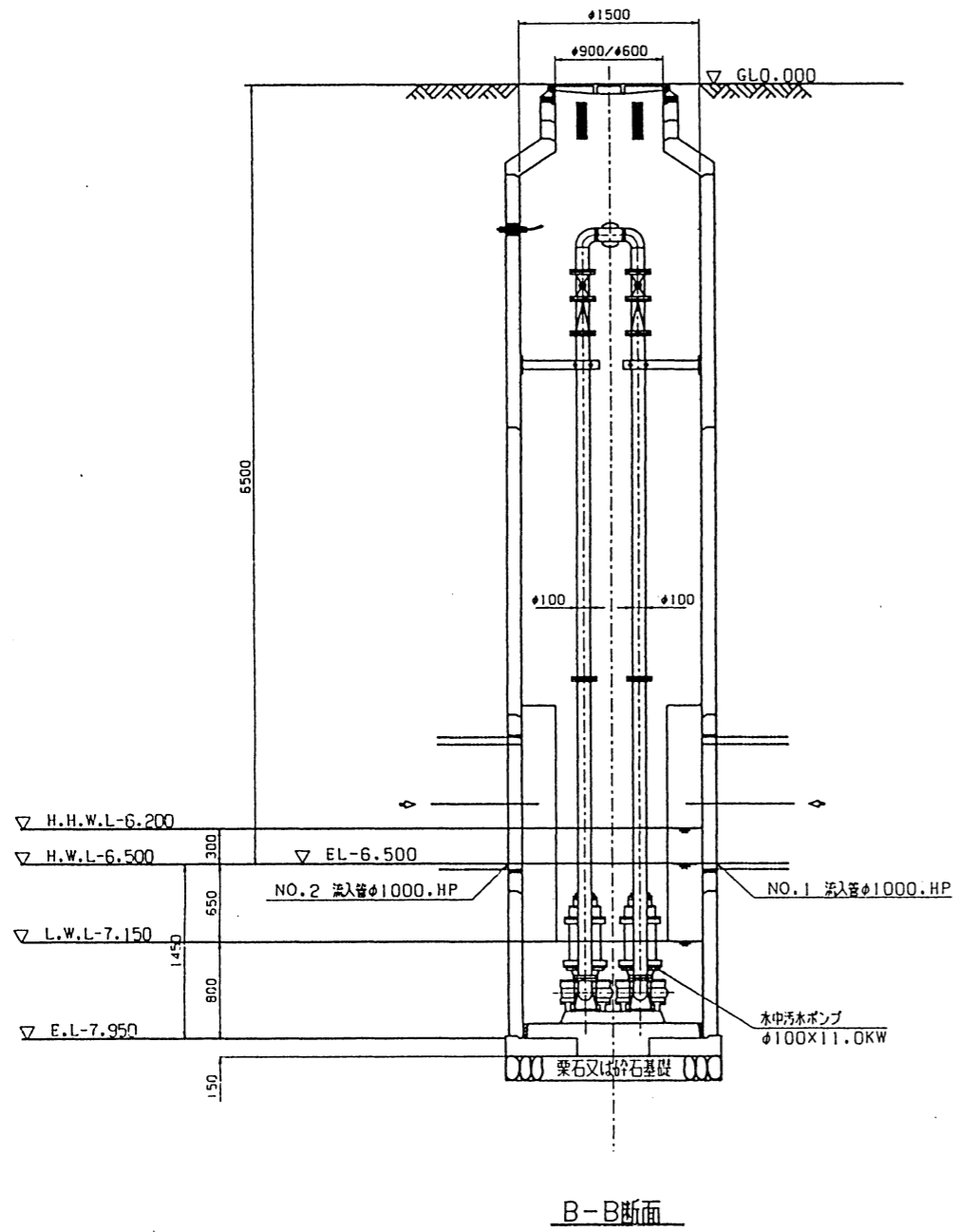


横断図 (案) (7/7)

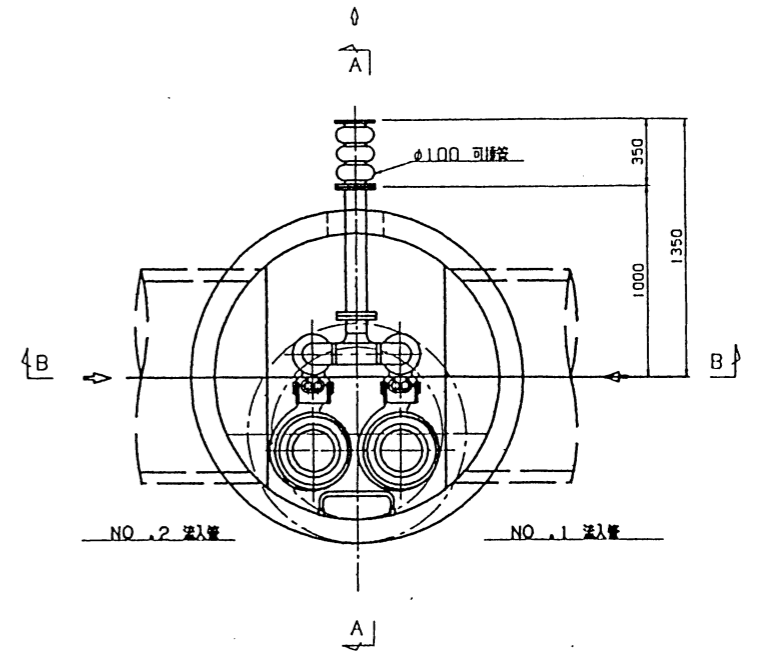
平面図 S=1:100



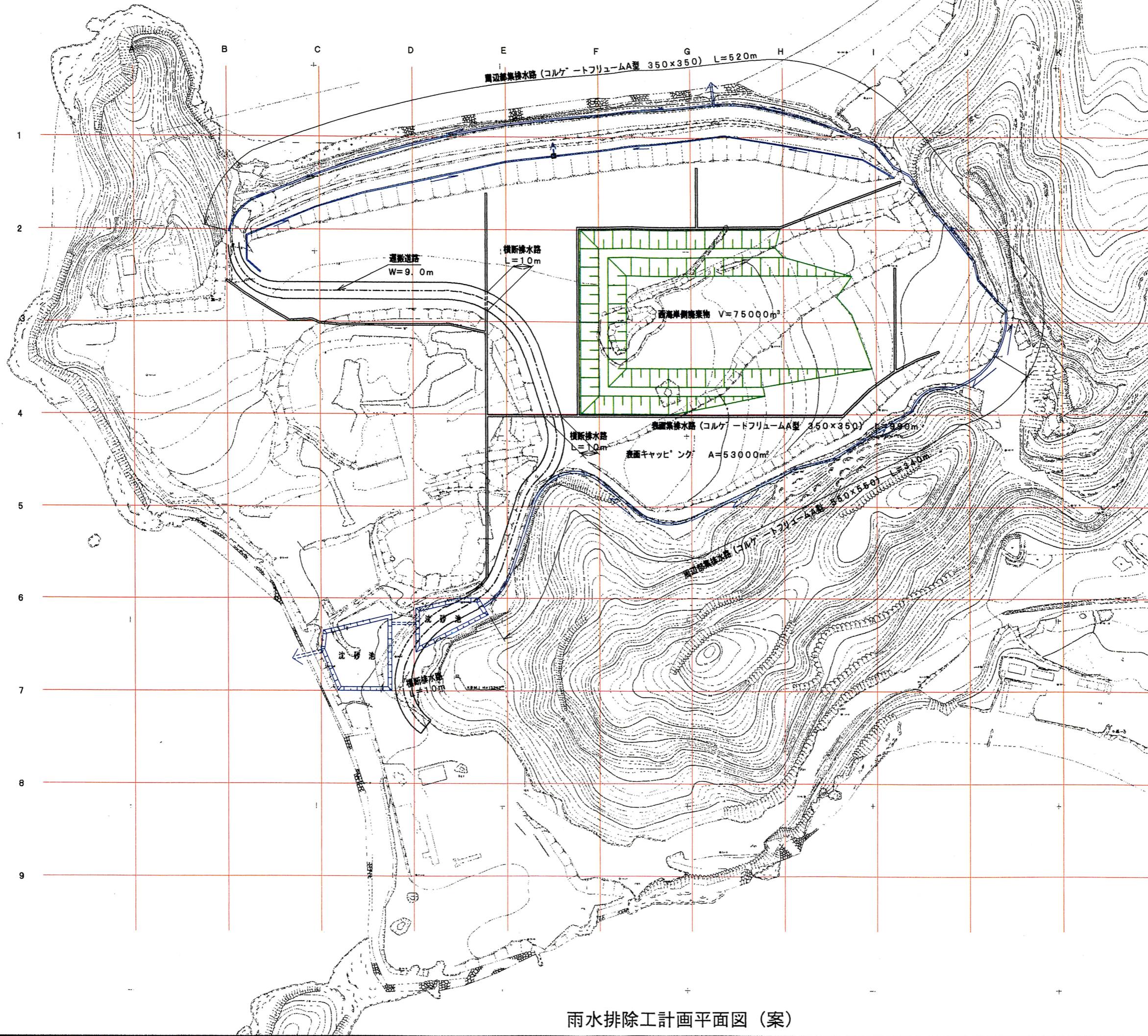
遮水工一般図(案)



断面図 1/60



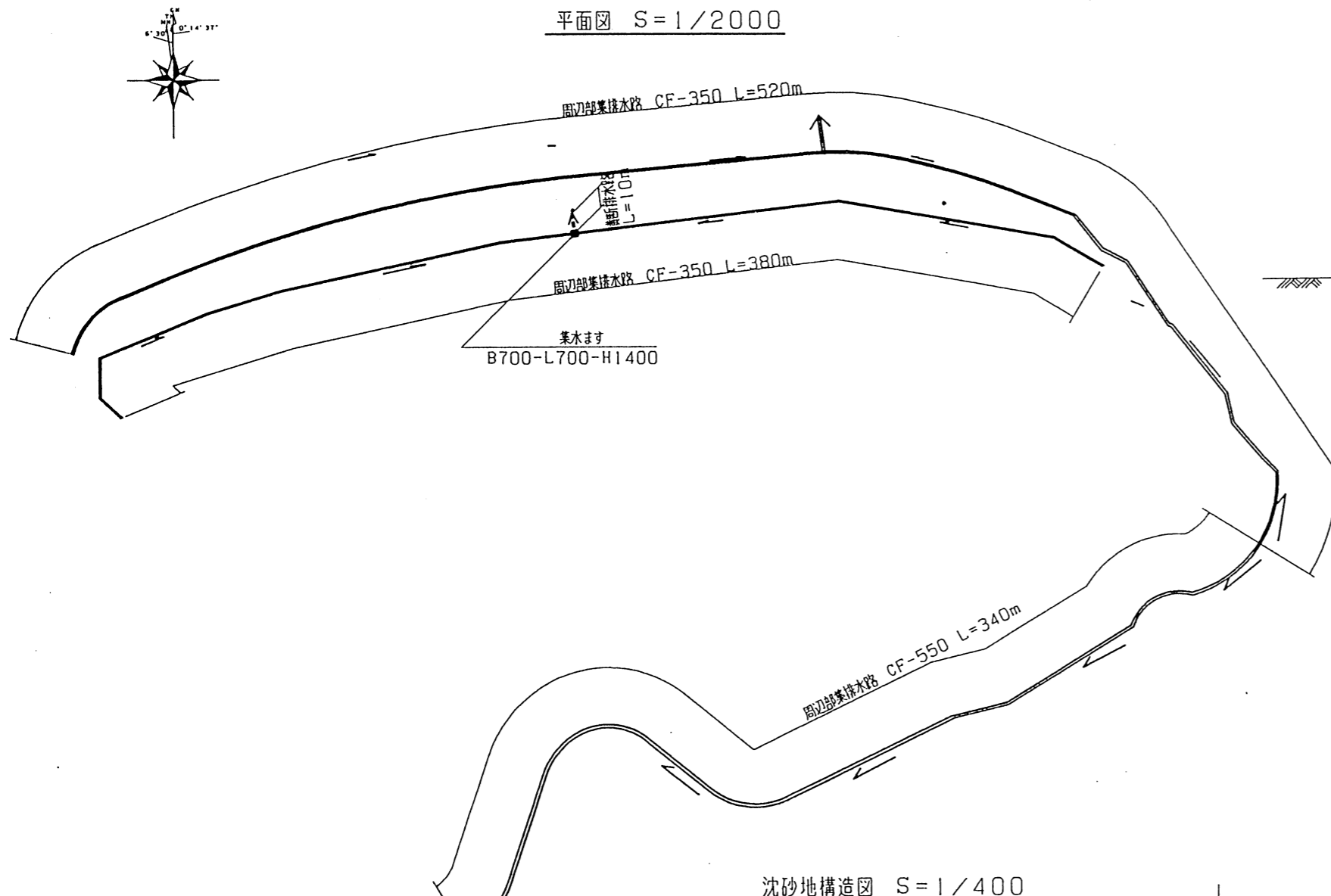
揚水施設一般図 (案)



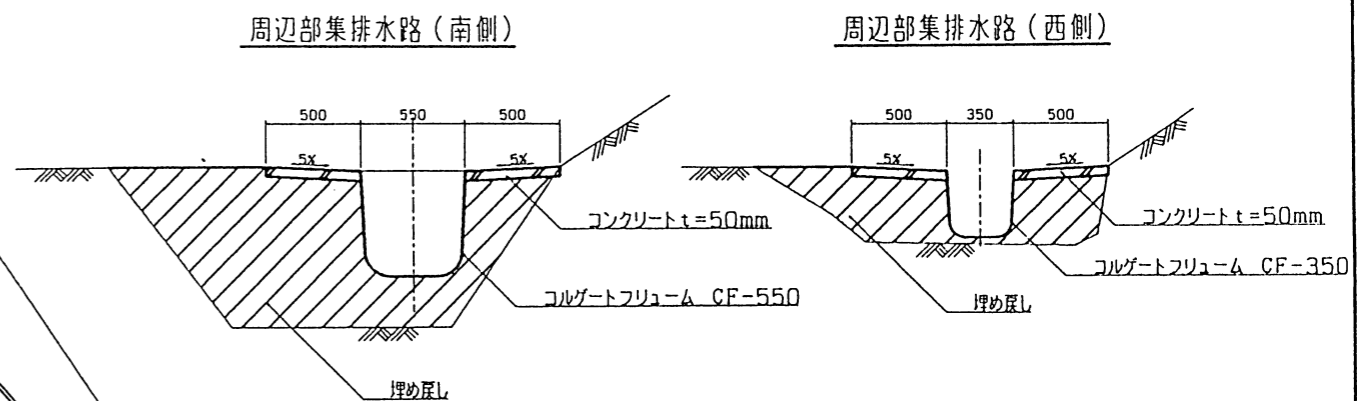
雨水排除工計画平面図 (案)

廃棄物周辺雨水排水工一般図

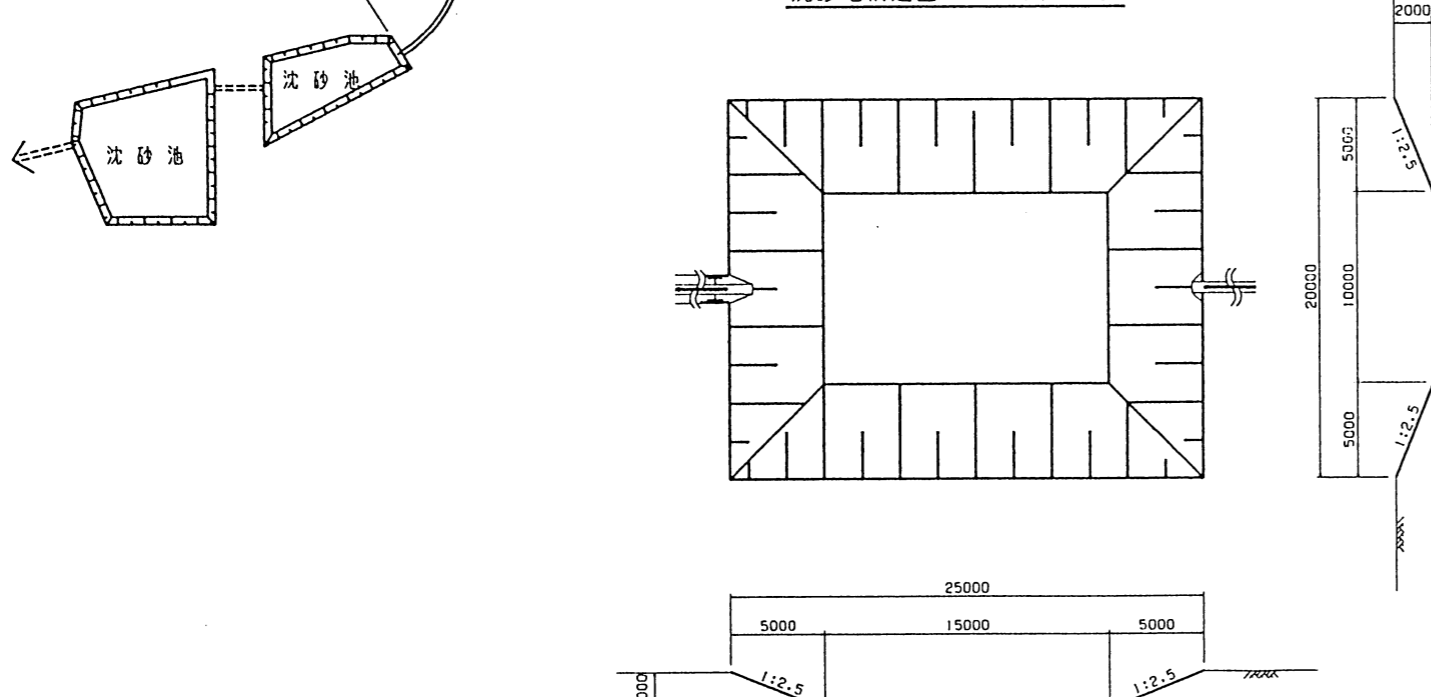
平面図 S=1/2000



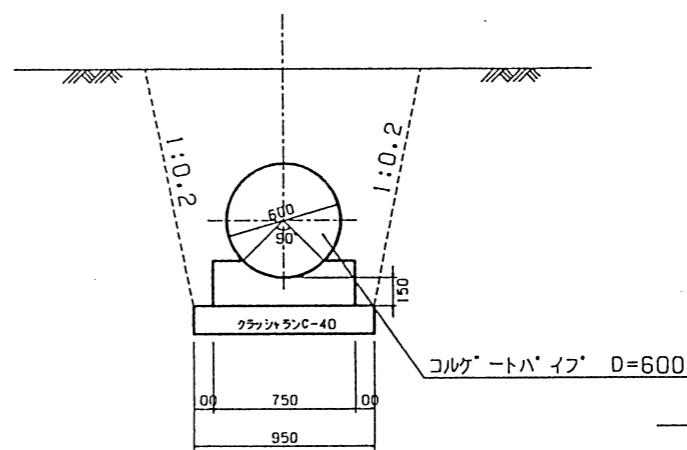
排水路一般図 S=1/40



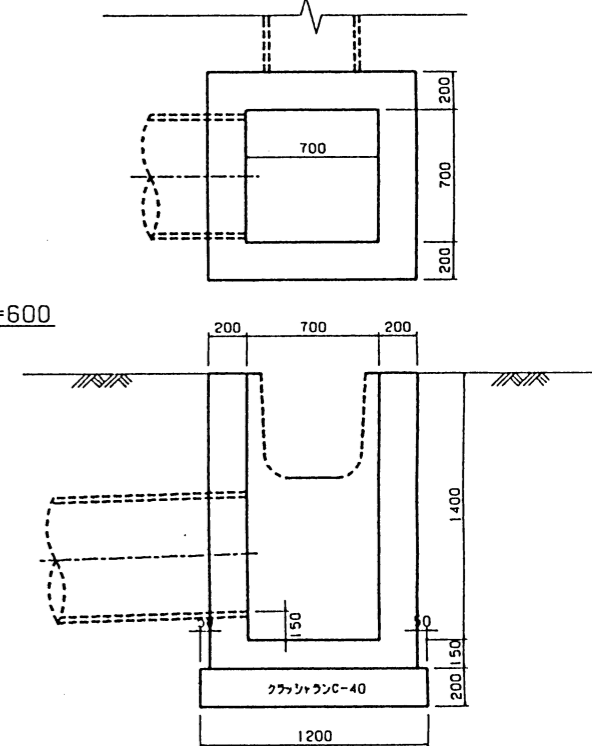
沈砂地構造図 S=1/400



横断排水路



集水ます



一般図(案)